

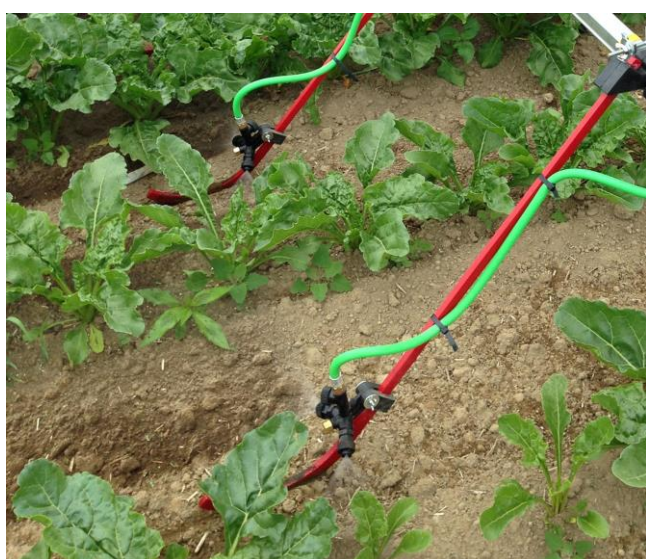
# 使用説明書

業務用

北海道糖業株式会社

## 万能散布バー カバー付ノズル

この度はお買い求めいただきありがとうございます。本品は、うね間・株間への薬剤散布装置です。ご使用前には、この説明書をよく読んで正しく安全にお使いください。



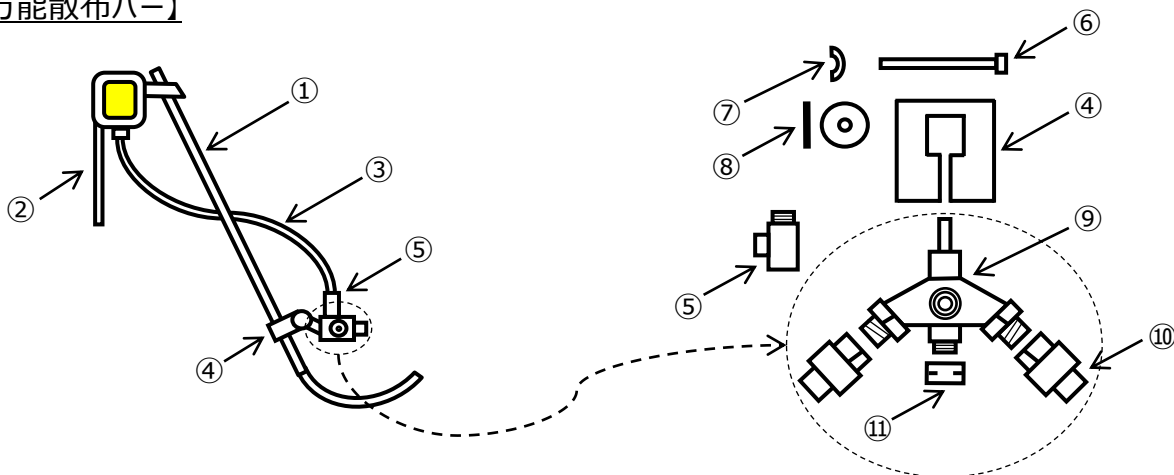
### 重要事項

- 本品を第三者へ譲渡・貸与する場合も、この説明書を必ず渡してください。
- この説明書は大切に保管してください。
- 万一、商品に不備や不都合な点がありましたら、P.6の弊社連絡先までご連絡ください。

# 部品一覧

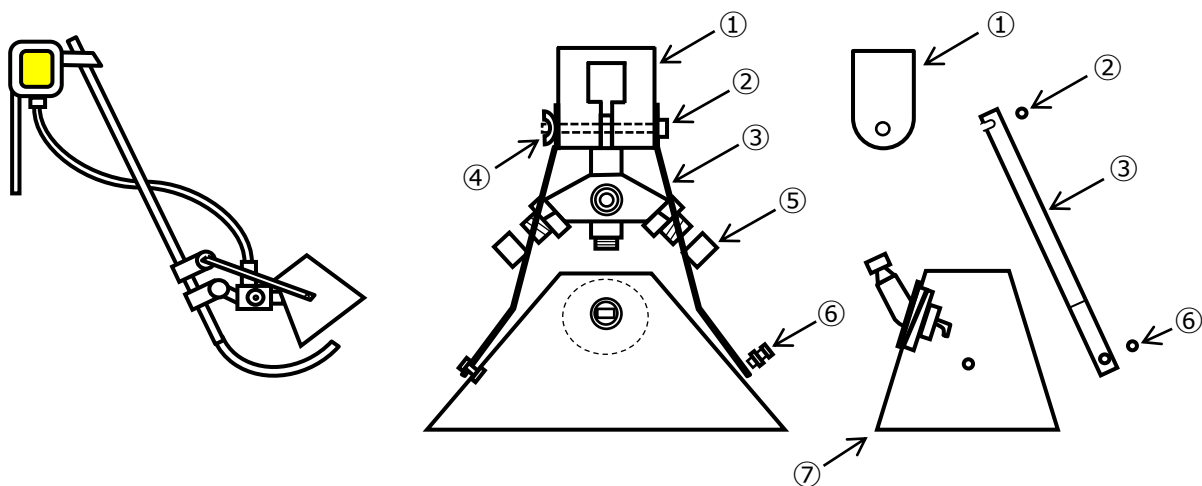
## 万能散布バー、カバー付ノズル

### 【万能散布バー】



No.	品名	数量	No.	品名	数量
①	散布バー FRP	1本	⑥	六角ボルト	1ヶ
②	散布バー取付具波ベルト	1本	⑦	蝶ナット	1ヶ
③	薬液ホース	1本	⑧	平ワッシャー	2枚
④	三ツ又管取付具 CRゴム	1ヶ	⑨	三ツ又管 樹脂	1ヶ
⑤	滴下防止弁	1ヶ	⑩	粗粒子ノズル	2ヶ
			⑪	メクラプタ G1/4	1ヶ

### 【カバー付ノズル】



No.	品名	数量	No.	品名	数量
①	三ツ又管取付具 CRゴム	1ヶ	⑤	メクラプタ SW13.8	2ヶ
②	六角ボルト	1本	⑥	ステー用止ボルト・ナット	2組
③	ステー	2本	⑦	カバー付ノズル 本体	1ヶ
④	蝶ナット	1ヶ			

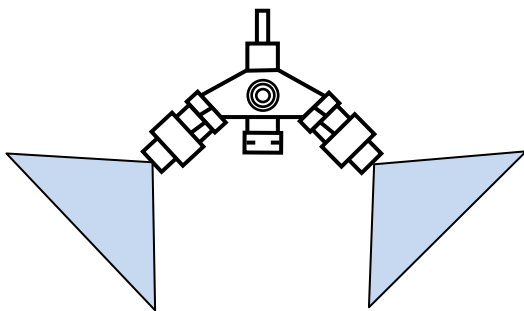
本製品は、うね間および株間へ薬剤を散布する装置です。ノズルの付替えにより多様な作物への使用が可能となります。本製品のおもな特徴として、

- 1) ソリ型バーにより圃場条件に左右されず散布位置を一定に保つことができます。
- 2) 生育時期の作物の大きさに合せ噴霧位置の高さや角度を容易に変えることができ、的確にうね間・株間に散布することができます。
- 3) 取付けがゴム製ベルトによりうね幅の変更・調整が簡単にでき、様々な作物に応用することができます。
- 4) トップドレッシング散布よりも作物への葉害軽減が図られ、また、水量・薬量の節約も可能となります。
- 5) ノズルの付替えにより、大豆への非選択性除草剤の散布やてん菜等への防除散布に使用できます。

### 【粗粒子ノズル】

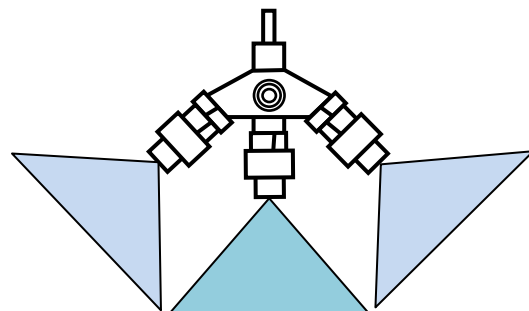
防除・除草剤散布用で、ドリフト軽減効果があります。てん菜の使用に適しています。  
円錐状の噴霧形状で、0.7mm噴板を使用し、散布圧力は1~1.5MPa(10~15kgf/cm<sup>2</sup>)です。

#### ① 株間のみ散布（通常仕様）



#### ② うね間と株間散布（3方散布）

中央のノズルは別途用意が必要。



#### ③ 散布速度と散布水量（ℓ/10a） ※株元のみ散布の場合

畦幅 (cm)	散布圧 (MPa)	散布速度(km/h)							
		2.6	2.8	3	3.2	3.4	3.5	3.6	3.8
60	1	138	128	120	112	106	102	100	94
	1.5	170	158	146	138	130	126	122	116
66	1	126	116	110	102	96	94	90	86
	1.5	154	142	134	126	118	114	112	106
70	1	118	110	102	96	90	88	86	82
	1.5	146	134	126	118	110	108	104	100
75	1	110	102	96	90	84	82	80	76
	1.5	136	126	118	110	104	100	98	92
80	1	102	94	86	83	76	69	68	67
	1.5	126	114	108	100	93	92	88	85

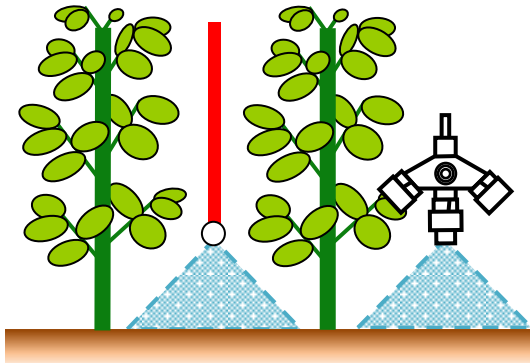
※上記一覧は目安です、実際の散布に当たっては圃場で一度水でのテスト散布を行ってからの散布をお願いします。

### 【エポックノズル】

除草剤散布用で、ドリフト軽減効果があります。豆類の使用に適しています。  
扇状の噴霧形状で、噴射角70度、散布圧力は1MPa(10kgf/cm<sup>2</sup>)です。

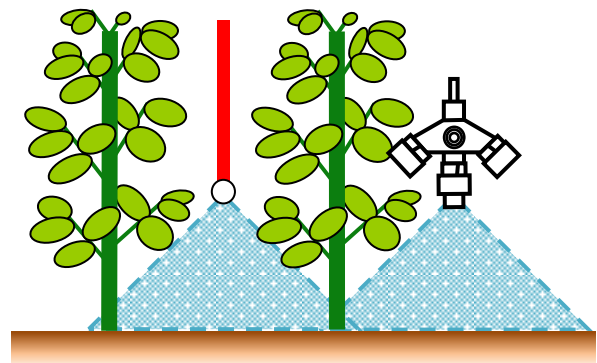
#### ① うね間のみ散布

カバーを下に向け真下に噴射する



#### ② 株間まで全面散布

カバーを上に向け後方に噴射する



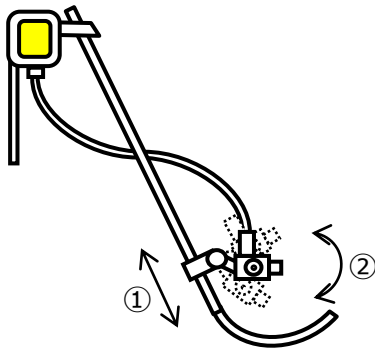
#### ③ 散布速度と散布水量 (ℓ/10a)

畦幅 (cm)	散布圧 (MPa)	散布速度(km/h)							
		2.6	2.8	3	3.2	3.4	3.5	3.6	3.8
60	1	131	121	113	106	100	97	94	89
66	1	119	110	103	97	91	88	86	81
70	1	112	104	97	91	86	83	81	77
75	1	105	97	91	85	80	78	76	72
80	1	98	91	85	80	75	73	71	67

※上記一覧は目安です、実際の散布に当たっては圃場で一度水でのテスト散布を行ってからの散布をお願いします。

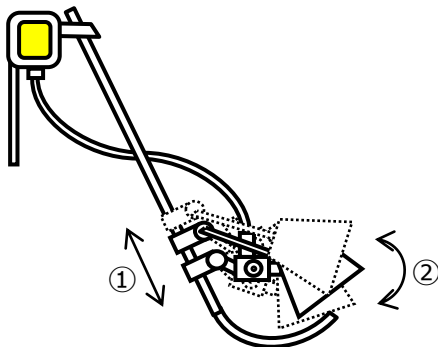
# ノズルの調整の仕方

## 【粗粒子ノズル】



- ① 高さの調整  
三ツ又管取付具CRゴムの蝶ナットを緩め、CRゴムを上下にスライドさせて任意の高さに設定しま
- ② 向きの調整  
三ツ又管取付具CRゴムの蝶ナットを緩め、三ツ又管を上下に動かして任意の向きに設定しま

## 【カバー付ノズル】



- ① 高さの調整  
三ツ又管取付具CRゴムの蝶ナットを緩め、CRゴムを上下にスライドさせて任意の高さに設定しま
- ② 向きの調整  
三ツ又管取付具CRゴムの蝶ナットを2カ所とも緩め、三ツ又管およびカバーを上下に動かして任意の向きに設定します。

## 使用上の注意



- 万能散布バーを接地した状態で後進や旋回はしないでください。
- 後進や旋回時には、必ずブームを上げてください。
- 圃場に入り散布作業を開始する際は、前進しながら万能散布バーを降ろしてください。
- ゴム製品を使用している部材は潤滑油などの油脂が付かないようご注意ください。
- シーズン終了後は、ゴム製品のクセが付かないように緩めてから保管してください。
- 薬剤散布後、ホース内やノズルに水を通してください。

# 仕 様

## 万能散布バー

No.	品名	規格
①	散布バー FRP	900mm
②	散布バー取付具波ベルト	40×540mm
③	薬液ホース	φ8.5×800mm、PF1/4メス
④	三ツ又管取付具 CRゴム	—
⑤	滴下防止弁	PF1/4メス, PF1/4メス
⑥	六角ボルト	M5×40
⑦	蝶ナット	M5
⑧	平ワッシャー	φ5.5×23.7mm
⑨	三ツ又管 樹脂	PF1/4メス, PF1/4メス
⑩	粗粒子ノズル	SW13.8
⑪	メクラブタ	G1/4

## カバー付ノズル

No.	品名	規格
①	三ツ又管取付具 CRゴム	—
②	六角ボルト	M5×40
③	ステー	
④	蝶ナット	M5
⑤	メクラブタ	SW13.8
⑥	ステー用止ボルト・ナット	
⑦	カバー付ノズル 本体	
内訳	〃 エポックノズル	PC7-70H
内訳	〃 カバー	サマーラック 3型浅
内訳	〃 自在首振金具	φ8.5×PF1/4メス

## 保証規定

- 保証期間は、お買い上げの日から1年間です。  
ただし、ホースやノズル、ゴム製品などの消耗品は保証期間中でも「有料」とさせていただきます。
- 本品の使用に際し、この説明書に記載されていない状態での使用は本品の寿命を縮めます。また、保証期間内であっても責任の主体はお客様となり、弊社では保証できません。
- 保証期間が過ぎているときは、お買い上げの販売代理店または弊社連絡先にご連絡ください。ご希望により有料で修理させていただきます。
- 消耗品などの保有期間は、製造および販売終了後、5年間保有しています。

### ■ 購入履歴記入欄

お買い上げの日	販売店名
年 月 日	電話 ( ) -

## 連絡先

### 製造元

北海道糖業株式会社

農務部 農業機材課

北海道中川郡本別町勇足52番地 〒089-3282

電話 0156-23-2122

電話での受付は、月曜～金曜 午前8時30分～午後5時となります。