

# 万能散布バー

豆の畦間散布に!!  
除草剤の節約・ドリフト軽減に!!

実用新案登録番号 第 3133005 号



## 商品の特長

- ①ソリ型バーにより圃場条件に左右されず散布位置を一定に保つことができます。
- ②生育時期の作物の大きさに合せ噴霧位置の高さや角度を容易に変えることができ、的確に畦間・株元に散布することができます。
- ③取付けがゴム製ベルトにより畦幅の変更・調整が簡単にでき、様々な作物に応用することができます。
- ④エポックノズルと飛散防止カバーの取付けにより、豆類に対する非選択性除草剤散布が可能となり、飛散を最小限に抑えることができます。
- ⑤噴口部が三ツ又になっており、ノズル取付けにより3方向に散布できます。

## ワンタッチ噴管で、すぐ散布!!

あらかじめスプレーヤに専用の金具を取付けておくことにより、根際や畦間散布を行いたいタイミングで作業をすることができます。薬液の切替はワンタッチカブラーで行います。

### ブームスプレーヤ



スプレーヤ後部



スプレーヤ側部 (折畳み式)

### 乗用型管理機



中央噴管取付具



折り曲げヒンジ

## カバーの脱着でいろいろ使える!!

カバー付きノズル装着



エポックノズル散布状況

三ツ又管ノズル



粗粒子ノズル散布状況

ビート等の防除に  
豆の除草散布に

## 大豆への除草剤散布効果

散布直後



散布 7 日後



※カバー付きノズルは万能散布バーの後付オプション品となりますので、ご使用の用途に合わせて取り揃える必要があります。



**Hokutou**

北海道糖業(株) 農務部 農業機材課

Tel:0156-23-2122 Fax:0156-23-2469

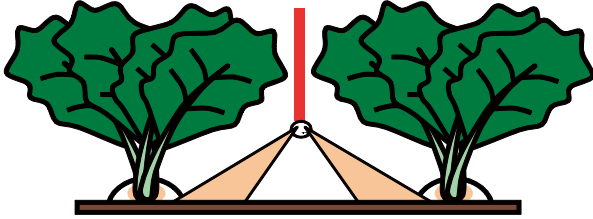
URL <http://www.hokutou.co.jp/nouki/>

# 万能散布バーの使いかた

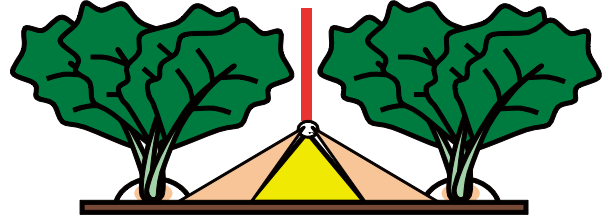
## 1. てん菜等への防除散布

舞い上がりの少ない粗粒子ノズルを三ツ又管の両側に取り付けてあります。  
使用散布圧力は、1~1.5MPa (10~15kg/cm<sup>2</sup>) で使用します。

1) 付属の粗粒子ノズルで両サイドの株元へ散布します。



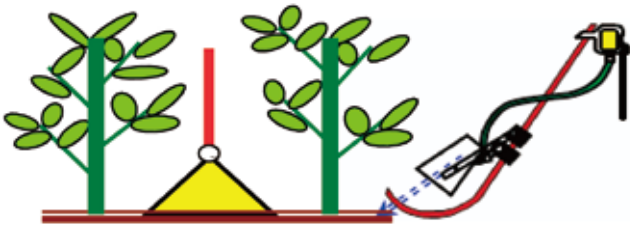
2) 中央にもノズル(別売)を取付けて、両サイドと畦間へ散布します。



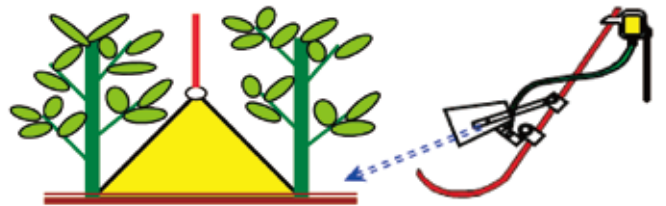
## 2. 豆類等への除草剤散布 (カバー付きノズルを使用)

カバー付きノズルは、特殊なノズル(エポックノズル)を使用しており、噴射が扇状に斜め下方方向に散布されます。  
散布したい所にカバー開口部を向けて散布します。使用散布圧力は、1MPa (10kg/cm<sup>2</sup>) で使用します。

1) ノズル位置を上げてカバーを下向きにし、  
薬液を真下に出るようにして畦間だけを散布します。



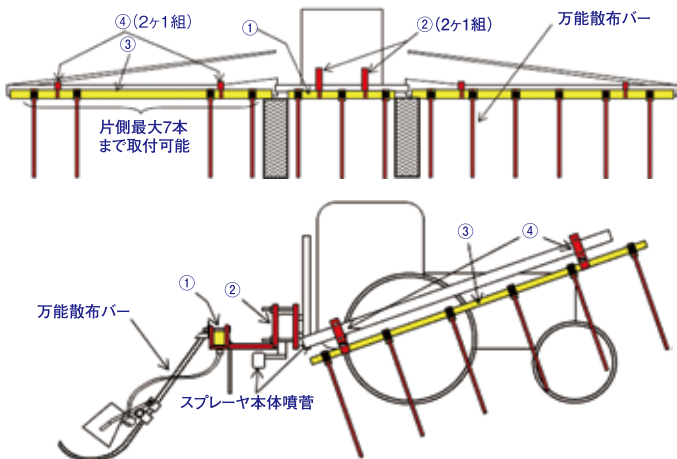
2) ノズル位置を下げてカバーを上向きにし、薬液を後方に流すようにして株元まで散布します。



# 散布機への取付け

## 1) ブームスプレーヤーへの取付け

ブームスプレーヤーへの取付けは、最大17本(但し畦幅が60~66cmの場合)まで取り付けることができます。中央噴管に3本、側部噴管(片側)には最大7本ずつ取付けることができます。



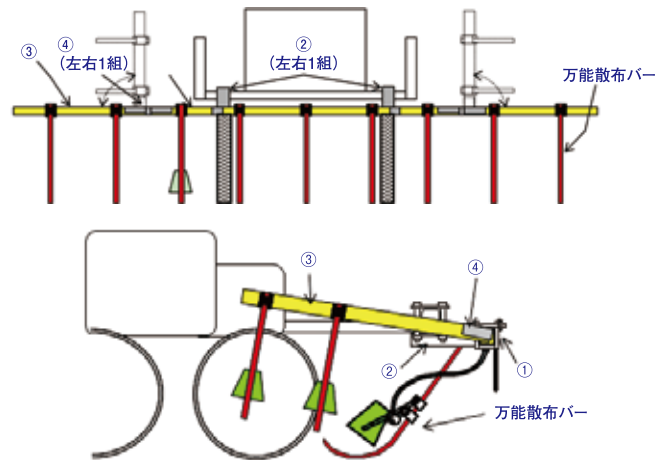
図面番号の名称

No.	ワンタッチ噴管	No.	ワンタッチ噴管
①	アルミ 噴管 短 1本	③	アルミ 噴管 長 2本
②	ワンタッチ噴管取付具 後部 1組	④	ワンタッチ噴管取付具 側部 2組

※取付け対応機種: 共立、東洋、丸山、クダの折畳み式、または共立のスライド式  
(クダの後方クロス式および共立以外のスライド式には取付け不可)

## 2) 乗用型管理機への取付け

乗用型管理機への取付けは、散布処理数や作業性によって5畦・9畦から選ぶことができます。中央噴管に5本、側部噴管(片側)には2本ずつ取付けることができます。



図面番号の名称

No.	ワンタッチ噴管	No.	ワンタッチ噴管
①	アルミ 噴管 中央部 1本	③	アルミ 噴管 側部 2本
②	中央噴管取付具 1組	④	折り曲げヒンジ 1組

9本取付けの際、側部アルミ噴管の「しなり」防止として本機中央部にマストを取付ける必要があります(別売)。

※取付け対応機種: 丸山、共立、ヤンマー、クボタ、キセキの乗用型管理機  
(一部年式によって取付けの出来ない機種がありますのでご相談ください)